

**Модуль дистанционного запуска двигателя
с функцией турботаймера для а/м
PORSCHE Cayenne (2011 м.г.), Panamera (2010 м.г.)
CAN-TAS-T2C**



ТЕХНИЧЕСКОЕ ОПИСАНИЕ

Для запрета работы двигателя при нарушенном периметре (открыта дверь, капот или багажник), необходимо Выход 2 соединить с Входом 2.

Для запрета работы двигателя при начале движения а/м, необходимо Выход 6 соединить с Входом 2.

Для запрета работы двигателя от других систем, необходимо соединить соответствующий минусовой выход системы с Входом 2.

3.3 Работа модуля в режиме турботаймера

Помимо автозапуска, в модуле предусмотрена также функция турботаймера. В первоначальном состоянии она выключена. Для ее включения необходимо при включенном зажигании подать питание на модуль (провода CAN-шины должны быть подключены) и не позднее чем через 10 секунд нажать кнопку закрывания а/м на водительской двери, при этом лампы аварийной сигнализации дадут одну вспышку. Выключение функции происходит аналогично включению, только вместо кнопки закрывания надо нажать кнопку открывания, и лампы аварийной сигнализации дадут две вспышки. Включенное или выключенное состояние функции сохраняется в энергонезависимой памяти, и не сбрасывается при отключении питания.

Работа турботаймера заключается в следующем. При работе двигателя на оборотах выше 1800 об./мин. включается прямой таймер (на увеличение времени максимально до 4,5 минут) – режим нагревания турбины, а при уменьшении оборотов ниже 1800 об./мин. таймер переключается на обратный (на уменьшение времени до 0) – режим остывания турбины. Далее, после глушения двигателя, если значение таймера будет превышать 1 минуту, включатся лампы аварийной сигнализации на 6 секунд, предупреждая о предстоящем пуске двигателя для охлаждения турбины. В течении этого времени необходимо извлечь ключ из замка зажигания. Далее по истечении 6 секунд, лампы аварийной сигнализации выключатся, и двигатель будет запущен на оставшееся время таймера (от 1 до 4,5 минут) при соблюдении ниже перечисленных условий:

- Не вставлен ключ в замок зажигания.
- Не включено зажигание или аксессуары кнопкой «START» (при наличии системы KESSY).
- Не активен вход запрета работы двигателя автозапуска (Вход 2).
- Не нажата педаль тормоза.

Во время работы турботаймера а/м можно закрыть штатным брелоком или через CAN-адаптер, при этом закроются только основные замки (без защелок). Далее когда турботаймер закончит работу, и двигатель будет заглушен, закроются защелки и включится штатная сигнализация.

Если по каким либо причинам необходимо отменить запуск двигателя в режиме турботаймера, достаточно во время 6-тисекундного включения ламп аварийной сигнализации включить зажигание, при этом лампы сразу выключатся и турботаймер включаться не будет.

4. Технические характеристики

Напряжение питания	9-18 В
Ток потребления в активном состоянии CAN-шины, и отсутствии нагрузок на выходах	не более 30 мА
Ток потребления в пассивном состоянии CAN-шины, и отсутствии нагрузок на выходах	не более 1 мА
Напряжение активного состояния отрицательных входов (выводы 13 (перемычка 2-3),3)	0-1 В
Напряжение активного состояния положительного входа (вывод 13 (перемычка 1-2))	5-18 В
Ток нагрузки на выходах 4,5,6,14,15,16	не более 300 мА
Минимальный входной ток на выходах 3,13	не менее 1,5 мА
Температурный диапазон	от -40 до +85 °С
Габариты ДхВхШ	113х32х80 мм

Внимание ! При использовании в качестве управления автозапуском отрицательного входного канала (вывод 13 при установленной перемычке 2-3), и подключении его к выходному отрицательному каналу управляющей системы (сигнализация, GSM и др.), отрицательного уровня сигнала может быть не достаточно (более 1 В) для активирования автозапуска, особенно при отрицательных температурах ! Рекомендуется в данном случае применять реле для организации так называемого «жесткого минуса» на входе 1 !

1. Назначение

Модуль дистанционного запуска двигателя с функцией турботаймера CAN-TAS-T2C (далее модуль) предназначен для осуществления дистанционного запуска и прогрева двигателя и салона на а/м PORSCHE Cayenne (2011 м.г.) и Panamera (2010 м.г.) как от штатного брелока а/м, так и по сигналам от дополнительно установленных систем (сигнализаций, GSM-модулей, дистанционного радиуправления и др.). В модуле также предусмотрена возможность режима турботаймера - автоматический пуск двигателя на 1-4 минуты для охлаждения турбины и защиты двигателя с турбонаддувом от преждевременного износа и повреждений в результате тепловых ударов после длительной работы на повышенных оборотах.

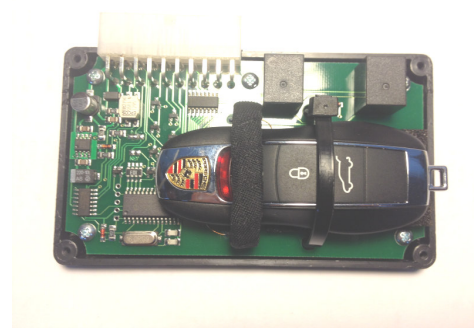
2. Выводы модуля, установка и подключение

Модуль имеет 20-ти контактный соединитель типа MINI-FIT, содержащий следующие группы выводов: **питание** - 2 вывода; **CAN-шина** - 2 вывода; **входы модуля** – 2 вывода : запуск/глушение двигателя по положительному или отрицательному импульсу/уровню сигнала, аварийное глушение двигателя с запретом работы модуля по отрицательному уровню сигнала; **выходы модуля** – 6 выводов отрицательной полярности (открытый коллектор) : статус активного состояния модуля, статус работающего двигателя, статус нарушенного периметра (капот, багажник, двери), статус движения а/м более 5 см, статус включенного ручного тормоза, импульсы тахосигнала; **замок зажигания** - 6 выводов для подключения к замку зажигания; **педаль тормоза** - 1 вывод для подключения к выключателю педали тормоза (реле стартера).

Внимание ! Для работы автоматического запуска двигателя и турботаймера, необходимо встраивание в модуль штатного ключа-брелока для считывания чипа иммобилайзера. В связи с этим, перед установкой системы, в случае необходимости, приобретите и запрограммируйте на дилерском сервисном центре дополнительный(ые) ключ(и).

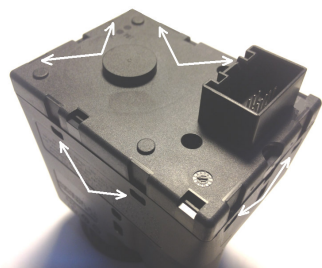
Порядок установки и подключения :

1. Согласно инструкции по эксплуатации а/м выньте из встраиваемого в модуль ключа-брелока батарейку.
2. Разберите блок модуля, открутив четыре винта. Вставьте ключ-брелок в рамку считывателя иммобилайзера и закрепите его на плате с помощью пластиковой стяжки как показано на фото ниже. Соберите модуль.

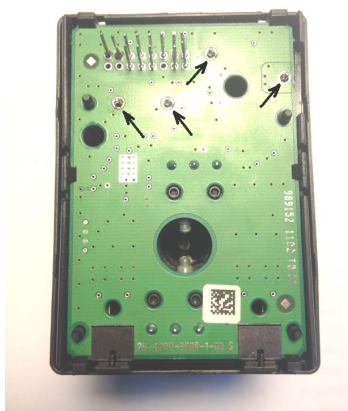


3. Снимите замок зажигания.
4. Для работы обходчика иммобилайзера необходимо в замке зажигания подключить провода двухконтактного разъема в разрыв цепи катушки считывателя (последовательно). Для этого необходимо выполнить следующие операции:

- С помощью отвертки расщелкните корпус замка в местах показанных стрелками ниже.



- Выпаяйте контакты катушки считывателя иммобилайзера и соленоида блокировки ключа (показано стрелками). Отщелкните верхние защелки и выньте плату блока замка.



- Согните один контакт рамки считывателя на 90 градусов, как показано стрелкой ниже.



- Включается стартер с максимальным временем работы не более 10 секунд. Включение стартера может быть отсрочено для прогрева свечей накаливания у дизельного двигателя.
- При успешном пуске (двигатель заведен) - на Выходе 3 устанавливается отрицательный логический уровень, а на Выходе 4 формируются импульсы с частотой вращения двигателя.
- При неудачном пуске (двигатель не заведен) – выключается зажигание; блокируется руль; если до включения автозапуска, а/м был закрыт с включенной штатной сигнализацией, то закрываются "SAFE"-замки и вновь включается штатная сигнализация; на Выходе 1 сбрасывается отрицательный логический уровень.

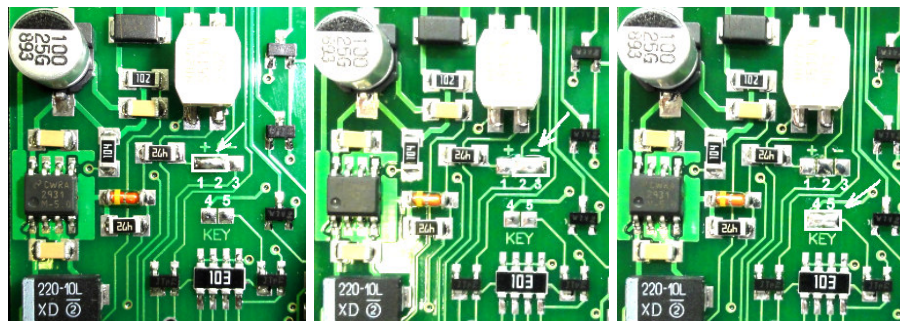


Фото 3. Перемычка 1-2

Фото 4. Перемычка 2-3

Фото 5. Перемычка 4-5

3.2 Работа и глушение двигателя

Двигатель, заведенный модулем, будет работать до появления следующих событий:

1. Вставлен ключ в замок зажигания.
2. Активен вход запрета работы автозапуска (Вход 2).
3. Нажата педаль тормоза.
4. Отключен положительный потенциал (+12В) на Входе 1, если двигатель запущен первым способом (пп 3.1).
5. Подан положительный потенциал (+12В) длительностью более 0.3 сек. на Вход 1, если двигатель запущен вторым способом (пп 3.1).
6. Отключен отрицательный потенциал (0В) на Входе 1, если двигатель запущен третьим способом (пп 3.1).
7. Подан отрицательный потенциал (0В) длительностью более 0.3 сек. на Вход 1, если двигатель запущен четвертым способом (пп 3.1).
8. 3-и раза в течение 5 секунд нажата кнопка закрывания или открывания на штатном брелоке, если двигатель запущен пятым способом (пп 3.1).
9. С момента запуска двигателя прошло 30 минут, если двигатель запущен вторым, четвертым или пятым способом.

При появлении вышеперечисленных событий, модуль выполняет следующие действия:

- Осуществляется глушение двигателя.
- Включается блокировка руля. *
- Если до включения автозапуска, а/м был закрыт с включенной штатной сигнализацией, и в процессе работы автозапуска двери, капот и багажник не были открыты, то закрываются "SAFE"-замки и вновь включается штатная сигнализация. *
- На Выходе 1 сбрасывается отрицательный логический уровень.

* При появлении события 1 (вставлен ключ в замок зажигания), руль не блокируется, и штатная сигнализация не включается.



Фото 3. Расположение реле стартера на а/м PORSCHE Panamera

3. Работа модуля

3.1 Запуск двигателя

В модуле предусмотрено пять возможных способов запуска двигателя.

1. Поддача положительного постоянного потенциала (+12В) на вход 1, при установленной перемычке 1-2 (Фото 3).
2. Поддача положительного импульса (+12В) длительностью 0.3-2 сек. на вход 1, при установленной перемычке 1-2 (Фото 3).
3. Поддача отрицательного постоянного потенциала (0 В) на вход 1, при установленной перемычке 2-3 (Фото 4).
4. Поддача отрицательного импульса (0В) длительностью 0.3-2 сек. на вход 1, при установленной перемычке 2-3 (Фото 4).
5. Нажатие на кнопку закрывания или открывания 3-и раза на штатном брелоке в течение 5-и секунд, при установленной перемычке 4-5 (Фото 5).

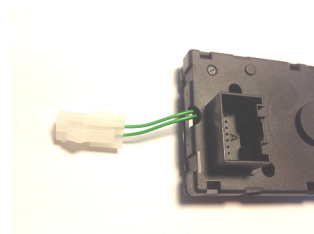
Запуск двигателя по вышеперечисленным вариантам осуществляется при соблюдении следующих условий :

- Не вставлен ключ в замок зажигания.
- Не включено зажигание или аксессуары кнопкой «START» (при наличии системы KESSY).
- Не активен вход запрета работы автозапуска (Вход 2).
- Не нажата педаль тормоза.

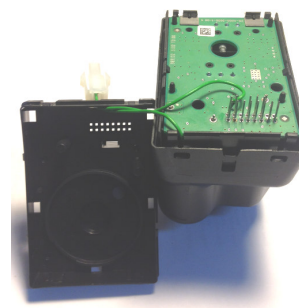
При наступлении одного из пяти вариантов запуска двигателя и соблюдении вышеперечисленных условий, модуль автозапуска выполняет следующие действия :

- На Выходе 1 устанавливается отрицательный логический уровень ("земля").
- Если а/м закрыт с включенной штатной сигнализацией, открываются "SAFE"-замки (блокираторы) дверей (двери остаются закрытыми), и отключается штатная сигнализация.
- Разблокируется замок руля, включается зажигание, и выдерживается пауза 5 секунд.

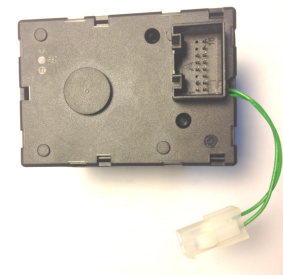
- Вставьте провода двухпинового разъема модуля в крышку корпуса замка как показано ниже.



- Запаяйте один провод к загнутому контакту рамки считывателя, а другой на место его впайки в плату. Вставьте плату в корпус замка и запаяйте три контакта (один от рамки считывателя и два от соленоида блокировки ключа).



- Защелкните крышку замка на место.



5. Скоммутируйте провода разъема модуля согласно схемы подключения (Рис.1 или Рис.2).
6. Установите блок замка зажигания на место. Подсоедините к нему штатный разъем, а также 2-х контактный разъем обходчика иммобилайзера.
7. Установите модуль в скрытом месте, и вставьте в него разъем.
8. Проверьте работу системы в целом.

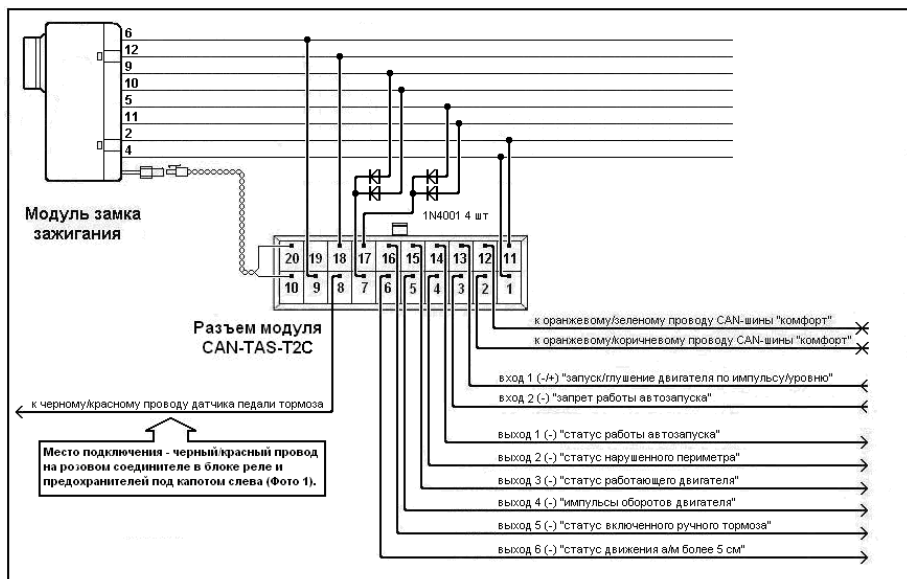


Рис. 1. Схема подключения модуля CAN-TAS-T2C на PORSCHE Cayenne

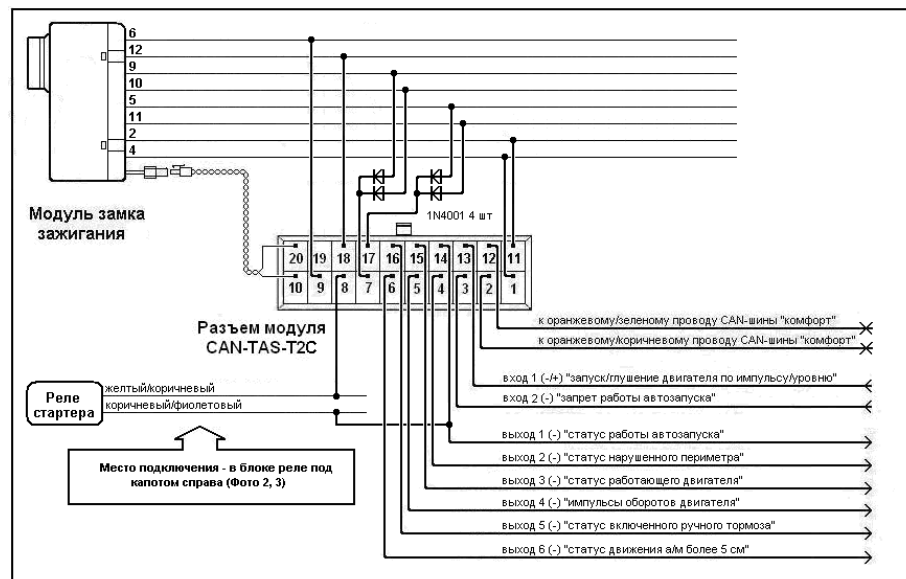


Рис. 2. Схема подключения модуля CAN-TAS-T2C на PORSCHE Panamera

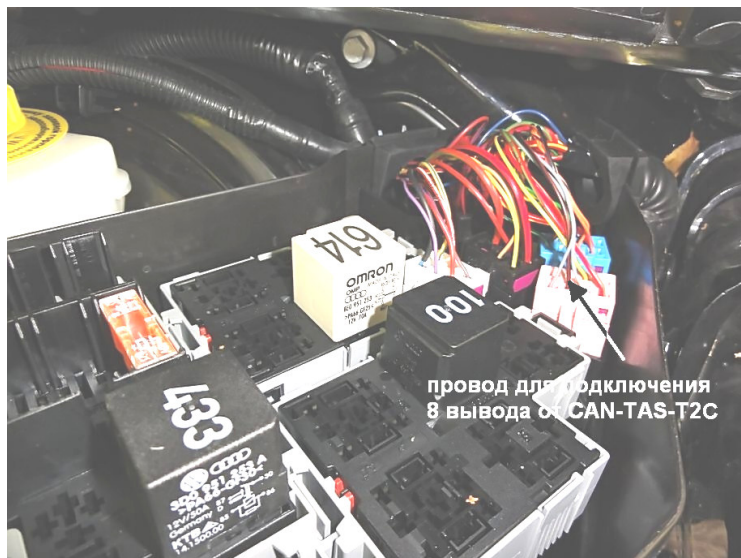


Фото 1. Место подключения к датчику педали тормоза на PORSCHE Cayenne



Фото 2. Расположение блока реле под капотом на а/м PORSCHE Panamera